

ШИБЕРНАЯ НОЖЕВАЯ ЗАДВИЖКА СЕРИЯ «VAB»

ПАСПОРТ №{НомерПаспорта}

1. НАЗНАЧЕНИЕ И ТЕХНИЧЕСКАЯ ХАРАКТЕРИСТИКА

1.1 Шиберная ножевая задвижка двунаправленного действия VAB (задвижка гильотинного типа) предназначена для перекрытия потока перекачиваемых жидкостей с содержанием твердых частиц во взвешенном состоянии до 5%.

1.2 Шиберная ножевая задвижка двунаправленного действия VAB (задвижка гильотинного типа) предназначена для применения в химической и пищевой промышленности, при транспортировке сыпучих материалов, обработка сточных вод.

2. ПРИМЕР ОБОЗНАЧЕНИЯ ИЗДЕЛИЯ

| VAB | - | 013 | - | 01 | - | DN | - | PN | - | SsP | - | HW(N) | - | N | |
|------------------|---|-------------------------------|---|----------------------------------|---------------------|----|---|-------------------------------|---------------------------|------------------------------|--------------------------------|---------------------------------------|------------------------|---|--------------|
| Серия затвора | | 011 - Чугун GJL-250 | | 01 - Нерж. сталь AISI304 | Номинальный диаметр | | | Максимальное рабочее давление | | SsP - SYNTHETIC + PTFE | | HW - штурвал (выдвижной шток) | | E - EPDM | |
| | | 012 - Чугун GJS-500-7 | | | | | | | | | | | | | |
| | | 013 - Чугун GJS-400-15 | | 02 - Нерж. сталь AISI316 | | | | | | | | HW(N) - штурвал (невыдвижной шток) | | | N - NBR |
| | | 021 - Нерж. сталь CF8M | | | | | | | | | | | | | |
| Материал корпуса | | 031 - Угл.сталь A216WCB | | 03 - Нерж. сталь AISI316Ti | | | | | CsP - COTTON + PTFE | | R - редуктор многооборотный | | V - Viton (FPM,FKM) | | |
| Материал ножа | | | | | | | | | | | | Набивка сальника | | | |
| | | | | | | | | | | | | Управление | | D/A - пневопривод двойного действия | S - Silicone |
| | | | | | | | | | | | | | | ISO - под привод с голым штоком по ISO5210/5211 | - |
| | | | | | | | | | | | | Материал седлового уплотнения | | | - |

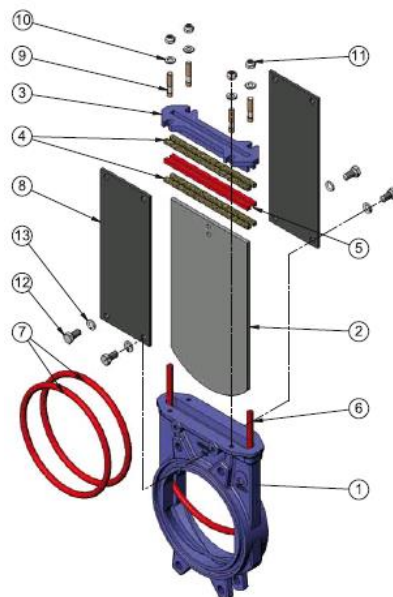
3. УСТРОЙСТВО И ТЕХНИЧЕСКИЕ ХАРАКТЕРИСТИКИ

Примечание: при спец. исполнении технические параметры арматуры могут отличаться от указанных стандартных.

| | |
|---|--|
| Класс герметичности для исполнения с эластичным уплотнением | "А" по ГОСТ 9544 (ГОСТ 54808) |
| Климатическое исполнение | УХЛ 3.1, 4, 4.1, 4.2, 5 по ГОСТ 15150-69 |
| Взрывобезопасность | Соответствует ТР ТС 012/2011 |
| Ответные фланцы | По ГОСТ 33259-2015, PN10, тип 11, исп. В, ряд1 (кроме DN80 и DN1000, требуется ряд 2). |

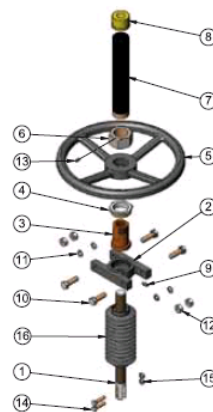
3.1 Шиберный ножевой затвор состоит из следующих основных частей (рис. 1):

| N | ИСПОЛНЕНИЕ | VAB-011/012/013 | VAB-021 | VAB-031 |
|----|---------------------|--|--------------------------------------|--------------------------------------|
| 1 | Корпус | Чугун GJL-250 / GJS-500-7 / GJS-400-15 | Нерж.сталь AISI316 (CF8M) | Угл.сталь A216WCB |
| 2 | Нож | Нерж. сталь AISI304 (CF8) | Нерж. сталь AISI316 (CF8M) | Нерж. сталь AISI304 (CF8) |
| 3 | Крышка сальника | Чугун GJS-500-7 (GGG50) | Нерж. сталь AISI316 (CF8M) | Чугун GJS-500-7 (GGG50) |
| 4 | Набивка сальника | Плетеное синтетическое волокно+ PTFE | Плетеное синтетическое волокно+ PTFE | Плетеное синтетическое волокно+ PTFE |
| 5 | Уплотнение набивки | EPDM | EPDM | EPDM |
| 6 | Седловое уплотнение | EPDM | EPDM | EPDM |
| 7 | Торцевое уплотнение | NBR | NBR | NBR |
| 8 | Опорная пластина | Угл. сталь S275JR (Ст4пс) | Угл. сталь S275JR (Ст4пс) | Угл.сталь S275JR (Ст4пс) |
| 9 | Шпилька | Угл. сталь(Ст.44.2) +ТДЦ** | Нерж.сталь AISI316 (CF8M) | Угл. сталь(Ст.44.2) +ТДЦ** |
| 10 | Гайка | Угл.сталь (Ст.35) +ТДЦ** | Нерж.сталь AISI316 (CF8M) | Угл.сталь(Ст.35) +ТДЦ** |
| 11 | Контргайка | Угл.сталь (Ст.35) +ТДЦ** | Нерж.сталь AISI304 (CF8) | Угл.сталь(Ст.35) +ТДЦ** |
| 12 | Болт | Угл.сталь (Ст.35) +ТДЦ** | Нерж.сталь AISI304 (CF8) | Угл.сталь(Ст.35) +ТДЦ** |
| 13 | Шайба | Угл.сталь (Ст.35) +ТДЦ** | Нерж.сталь AISI304 (CF8) | Угл.сталь(Ст.35) +ТДЦ** |



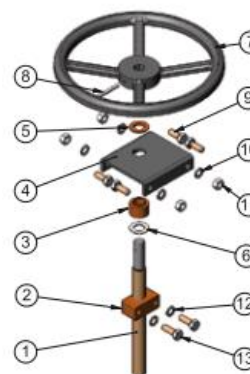
Вариант ручного управления через штурвал с выдвижным штоком

| | | | | | |
|---|-----------------|------------------------------|-----|--------------------|--------------------------|
| 1 | Шток | Нерж. сталь AISI303 (1.4305) | 9 | Смазчик | Угл.сталь (Ст.35) |
| 2 | Траверса | Чугун GJL-250 (GG25) | 10 | Болт | Угл.сталь (Ст.35) +ТДЦ** |
| 3 | Гайка штока | Бронза | 11 | Шайба | Угл.сталь (Ст.35) +ТДЦ** |
| 4 | Контргайка | Угл.сталь (Ст.35) +ТДЦ** | 12 | Гайка | Угл.сталь (Ст.35) +ТДЦ** |
| 5 | Штурвал | Угл.сталь (Ст. 37-2) | 13 | Фиксатор резьбовой | Угл.сталь (Ст.35) +ТДЦ** |
| 6 | Гайка кожуха | Угл.сталь (Ст.35) +ТДЦ** | 14 | Болт | Нерж.сталь AISI304 (CF8) |
| 7 | Защитный кожух | Угл.сталь (Ст. 37-2) | 15 | Контргайка | Нерж.сталь AISI304 (CF8) |
| 8 | Защитный колпак | Цестилен HD500 | 16* | Сильфон | Износостойкий эластомер |



Вариант ручного управления через штурвал с не выдвижным штоком

| | | | | | |
|---|-------------|------------------------------|----|-------|--------------------------|
| 1 | Шток | Нерж. сталь AISI303 (1.4305) | 8 | Штифт | Угл.сталь (Ст.35) +ТДЦ** |
| 2 | Гайка штока | Бронза | 9 | Болт | Угл.сталь (Ст.35) +ТДЦ** |
| 3 | Втулка | Бронза | 10 | Шайба | Угл.сталь (Ст.35) +ТДЦ** |
| 4 | Траверса | Чугун GJL-250 (GG25) | 11 | Гайка | Угл.Сталь (Ст.35) +ТДЦ** |
| 5 | Втулка | Бронза | 12 | Шайба | Нерж.сталь AISI304 (CF8) |
| 6 | Шайба | Угл.сталь (Ст.35) +ТДЦ** | 13 | Болт | Нерж.сталь AISI304 (CF8) |
| 7 | Штурвал | Угл.сталь (Ст. 37-2) | 14 | - | - |

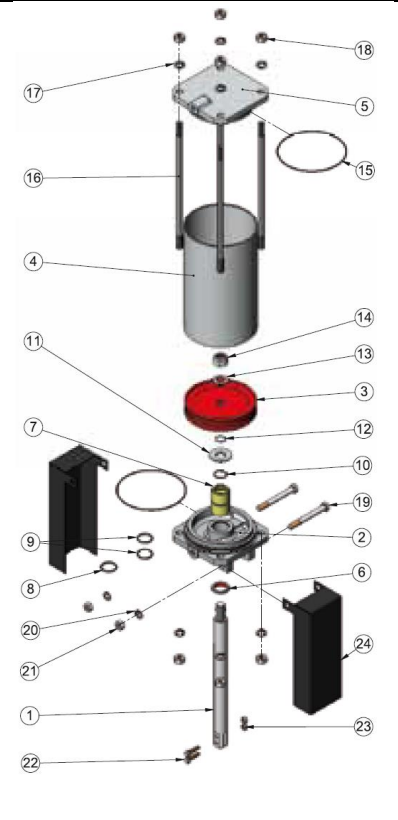


* Указанные элементы поставляются как доп. опция.

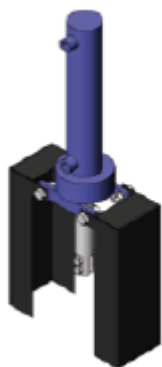
** ТДЦ – Термодиффузионное цинковое покрытие.

Вариант управления через пневматический привод двойного действия

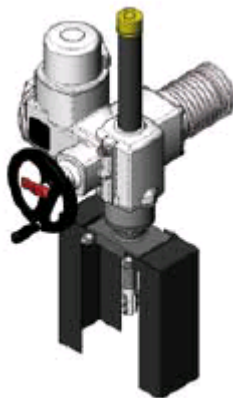
| N | Наименование | Материал | N | Наименование | Материал |
|----|---------------------------------|---------------------------|----|------------------------|---------------------------|
| 1 | Шток | Нерж. сталь AISI304 (CF8) | 13 | Шайба | Угл.сталь(Ст.35) +ТДЦ** |
| 2 | Основание привода | Алюминий (до DN200) | 14 | Контргайка | Угл.сталь(Ст.35) +ТДЦ** |
| 3 | Поршень | Угл. сталь S275JR+EPDM | 15 | Кольцевое уплотнение | NBR |
| 4 | Корпус привода | Алюминий | 16 | Соединительные стержни | Угл.сталь (Ст.35) +ТДЦ** |
| 5 | Крышка привода | Алюминий (до DN200) | 17 | Шайба | Угл.сталь (Ст.35) +ТДЦ** |
| 6 | Скребок | NBR | 18 | Гайка | Угл.сталь (Ст.35) +ТДЦ** |
| 7 | Втулка | Nylon | 19 | Болт | Угл.сталь (Ст.35) +ТДЦ** |
| 8 | Внешнее кольцевое уплотнение | NBR | 20 | Шайба | Угл.сталь (Ст.35) +ТДЦ** |
| 9 | Внутреннее кольцевое уплотнение | NBR | 21 | Гайка | Угл.сталь (Ст.35) +ТДЦ** |
| 10 | Зажим | Угл.сталь (Ст.35) | 22 | Болт | Нерж. сталь AISI304 (CF8) |
| 11 | Шайба | Угл.сталь (Ст.35) +ТДЦ** | 23 | Контргайка | Нерж. сталь AISI304 (CF8) |
| 12 | Кольцевое уплотнение | NBR | 24 | Защитный кожух | Угл. сталь S275JR |



Дополнительные варианты управления (комплектация зависит от спецификации поставщика):



Гидравлический привод



Электропривод



Редуктор

3.2 Размеры и технические характеристики

| DN | 50 | 65 | 80 | 100 | 125 | 150 | 200 | 250 | 300 | 350 | 400 | 450 | 500 | 600 | 700 | 800 |
|---------------|----|----|----|-----|-----|-----|-----|-----|-----|-----|-----|-----|-----|-----|-----|-----|
| Р раб, бар | 10 | 10 | 10 | 10 | 10 | 10 | 10 | 10 | 6 | 6 | 6 | 5 | 4 | 4 | 2 | 2 |
| Момент, Нм | 3 | 5 | 7 | 11 | 17 | 19 | 38 | 42 | 61 | 91 | 119 | 114 | 140 | 203 | 183 | 277 |
| Вес HW, кг | 7 | 8 | 9 | 11 | 13 | 17 | 28 | 40 | 56 | 94 | 116 | 162 | 187 | 260 | - | - |
| Вес HW(N), кг | 7 | 8 | 9 | 11 | 13 | 17 | 28 | 40 | 56 | 94 | 116 | 162 | 187 | 260 | - | - |
| ВесD/A, кг | 7 | 8 | 9 | 12 | 18 | 22 | 37 | 58 | 72 | 130 | 148 | 235 | 260 | 334 | 594 | 914 |
| Вес R, кг | 17 | 18 | 19 | 20 | 24 | 26 | 50 | 63 | 77 | 106 | 134 | 173 | 216 | 284 | 544 | 864 |
| Вес ISO, кг | 8 | 9 | 10 | 12 | 14 | 18 | 29 | 41 | 57 | 96 | 118 | 164 | 190 | 263 | 520 | 840 |

Вариант ручного управления через штурвал с не выдвигаемым штоком с механическим индикатором положения ножа для DN50-300.

| | | | | | | |
|----|-----------------------|---------------------------|----|------------------------|---------------------------|--|
| 1 | Корпус | Чугун GJS-400-15 (GGG40) | 13 | Болт | Нерж. сталь AISI304 | |
| 2 | Крышка сальника | Чугун GJS-400-15 (GGG40) | 14 | Механический индикатор | Нерж. сталь AISI304 | |
| 3 | Гайка | Нерж. сталь AISI304 | 15 | Гайка | Нерж. сталь AISI304 | |
| 4 | Шайба | Нерж. сталь AISI304 | 16 | Гайка штока | Бронза | |
| 5 | Шпилька | Нерж. сталь AISI304 | 17 | Шток | Нерж. сталь AISI304 | |
| 6 | Нож | Нерж. сталь AISI304 | 18 | Траверса | Угл. сталь S275JR (Ст4пс) | |
| 7 | Опорная пластина | Угл. сталь S275JR (Ст4пс) | 19 | Кольцо | Угл.сталь | |
| 8 | Болт | Угл.сталь(Ст.44.2) +ТДЦ* | 20 | Подшипник | Угл.сталь | |
| 9 | Пружинная шайба | Угл.сталь(Ст.44.2) +ТДЦ* | 21 | Болт | Нерж. сталь AISI304 | |
| 10 | Седловое уплотнение | NBR | 22 | Гайка | Нерж. сталь AISI304 | |
| 11 | Уплотнительное кольцо | NBR | 23 | Штурвал | Угл.сталь | |
| 12 | Набивка сальника | PTFE + NBR | 24 | - | - | |

* ТДЦ – Термодиффузионноецинковое покрытие

ИНСТРУКЦИЯ ПО МОНТАЖУ И ЭКСПЛУАТАЦИИ

Монтаж и эксплуатация

Перед началом монтажа необходимо убедиться в работоспособности задвижки. Нанесите на контактные поверхности ножа и седловое уплотнение (при его наличии) силиконовую смазку, технический вазелин или смочите водой. После чего проведите полный цикл открытия/закрытия задвижки. Пробное открытие/закрытие необходимо производить до установки задвижки на трубопровод. В случае обнаружения неисправности эксплуатировать задвижку не рекомендуется.

Шиберные ножевые задвижки должны использоваться только в соответствии с назначением и рабочими параметрами, указанными в техническом паспорте и данной инструкции по монтажу.

ЗАПРЕЩАЕТСЯ! Использовать задвижки не по назначению, а также превышая разрешенные в тех паспорте параметры.

НЕ ДОПУСКАЕТСЯ! Использовать шиберные ножевые задвижки в качестве регулирующего устройства.

В процессе эксплуатации шиберных ножевых задвижек необходимо регулярно проводить проверку и осмотр. В случае выявления неисправности или некорректной работы ножевой задвижки необходимо незамедлительно принять меры по ее исправлению путем замены на исправную, либо ремонту в соответствии с рекомендациями завода-изготовителя. Осмотр производится в соответствии с правилами и нормами, принятыми на предприятии, эксплуатирующем данные ножевые задвижки.

Запорный нож шиберной ножевой задвижки при эксплуатации должен находиться в крайних положениях.

Указания мер безопасности

К монтажу шиберных ножевых задвижек допускаются лица, изучившие настоящую инструкцию, прошедшие обучение по охране труда и имеющие практический навык монтажа подобного оборудования. Правильный выбор и монтаж шиберной ножевой задвижки обеспечивает надёжную работу на протяжении всего срока эксплуатации.

Обслуживающий персонал, производящий регламентные работы, разборку, сборку и ремонт шиберной ножевой задвижки, должен пользоваться исправным инструментом, иметь индивидуальные средства защиты и соблюдать требования пожарной безопасности.

ЗАПРЕЩАЕТСЯ! Эксплуатировать шиберные ножевые задвижки при отсутствии соответствующей эксплуатационной документации.

ЗАПРЕЩАЕТСЯ! Поднимать шиберные ножевые задвижки за штурвал, привод или редуктор.

Выбор ответных фланцев:

Монтаж шиберных ножевых задвижек серии VAB требуется производить между воротниковыми фланцами по ГОСТ 33259-2015, PN10, тип 11, исполнение В, ряд1 (кроме DN80 и DN1000, для этих диаметров рекомендован ряд 2), прокладки использовать запрещено. Для диаметров DN50-150 допустимо применять фланцы как на PN10, так и на PN16. Запрещено применять ответные фланцы других типов и исполнений, отличающихся от ГОСТ 33259-2015, PN10, тип 11, исполнение В, ряд1 и ряд2 для DN80 и DN1000.

ЗАПРЕЩАЕТСЯ! Применять ответные фланцы, изготовленные из материалов отличных от стандартных углеродистых и нержавеющей сталей. При монтаже межфланцевых шиберных ножевых задвижек серии VAB, **категорически запрещается** использовать дополнительные уплотнения, в том числе, запрещается производить монтаж задвижек на трубопроводы с использованием обрезиненных фланцев, гуммированных трубопроводов, резиновых муфт, виброкомпенсаторов и всех прочих элементов имеющих в основе своей конструкции собственные уплотнения.

Порядок установки

1. Перед монтажом шиберной ножевой задвижки удалите все упаковочные материалы, убедитесь в отсутствии мусора и грязи в трубопроводе, а также внутри самой задвижки.

2. Необходимо осмотреть приваренные ответные фланцы: они должны быть приварены параллельно друг другу, соосно с осью трубопровода, оси отверстий под болты должны совпадать между собой, расстояние между уплотнительными поверхностями должно соответствовать строительной длине шиберной ножевой задвижки.

3. **ЗАПРЕЩЕНО!** Устранять непараллельность, несоосность трубопровода или фланцев, а также зазор между шиберной ножевой задвижкой и ответным фланцем трубопровода за счет передачи напряжений на ножевую задвижку.

4. Следует осмотреть уплотнительные поверхности шиберной ножевой задвижки и фланцев: на них не должно быть грязи, остатков консервирующей смазки, забоин, следов коррозии и других дефектов.

5. Требуется убедиться, что оба конца трубопровода надёжно закреплены в опорах и не сместятся при монтаже.

6. Болты и шпильки необходимо затягивать равномерно крест-накрест за несколько проходов, не превышая максимальный момент затяжки болтов, приведенный в таблице №2.

Таблица 2

| DN | 50 | 65 | 80 | 100 | 125 | 150 | 200 | 250 | 300 |
|------------|-----|-----|-----|-----|-----|-----|-----|-----|------|
| Момент, Нм | 25 | 25 | 30 | 30 | 30 | 35 | 35 | 35 | 40 |
| DN | 350 | 400 | 450 | 500 | 600 | 700 | 800 | 900 | 1000 |
| Момент, Нм | 40 | 50 | 50 | 50 | 60 | 65 | 75 | 85 | 95 |

Моменты затяжки для диаметров больше DN1000 предоставляются по запросу.

7. Шиберная ножевая задвижка серии VAB является задвижкой двухстороннего действия, допускает движение рабочей среды в обоих направлениях трубопровода, сохраняя одинаковую герметичность.

8. После установки шиберной ножевой задвижки на трубопровод и подачи в систему давления, важно проверить сальник на отсутствие утечек. При наличии утечек через сальник, подтяните болты крышки сальникового узла в крестообразном порядке до прекращения течи.

9. Чрезмерная затяжка болтов сальника может привести к увеличению рабочего момента шиберной задвижки, к снижению срока эксплуатации сальника и даже к его преждевременному износу. Необходимые моменты затяжки болтов крышки сальникового узла приведены в таблице 3.

Таблица 3

| Моменты затяжки болтов сальника | |
|---------------------------------|-------|
| DN50-125 | 25 Нм |
| DN150-300 | 30 Нм |
| DN350-1000 | 35 Нм |

Рекомендуемые положения шиберных ножевых задвижек серии VAB на трубопроводе:

1. ВЕРТИКАЛЬНО (штурвалом или приводом вверх) на горизонтальном трубопроводе.
2. ГОРИЗОНТАЛЬНО (штурвалом или приводом в сторону на 90 град от вертикальной оси (в бок) на горизонтальном и вертикальном трубопроводах.
3. **НЕ ДОПУСКАЕТСЯ!** УСТАНОВЛИВАТЬ ШИБЕРНУЮ ЗАДВИЖКУ ШТУРВАЛОМ ИЛИ ПРИВОДОМ ВНИЗ
4. Монтаж в иных положениях отличных от п. 1, п. 2, п. 3, только при письменном подтверждении завода-изготовителя.

Особенности монтажа шиберных ножевых задвижек с электрическим приводом.

При монтаже шиберной ножевой задвижки в сборе с электроприводом необходимо настроить электрический привод и саму ножевую задвижку на совместную работу в соответствии с инструкцией завода-изготовителя электропривода:

1. **ЗАПРЕЩЕНА!** Установка электрического привода под шиберной ножевой задвижкой;
2. Обязательно настроить концевые выключатели и ограничители хода для положений «открыто» и «закрыто», запорный нож задвижки при этом следует покрыть силиконовой смазкой, техническим вазелином, либо смочить водой, во избежание работы «на сухую»;
3. Произвести несколько циклов пробного открытия-закрытия шиберной задвижки применив ручной дублер электрического привода;
4. Если при помощи ручного дублера открытие/закрытие происходит без затруднений, то следующим этапом произвести подключение электропривода к сетям питания и управления, затем произвести несколько циклов пробного открытия/закрытия в дистанционном режиме.
5. Если все работает штатно, тогда приступить к монтажу шиберной задвижки на трубопровод.



При монтаже шиберной ножевой задвижки с электрическим приводом в любом положении, отличном от вертикального (штурвалом или приводом в сторону (в бок) на горизонтальном и вертикальном трубопроводах - привод должен иметь собственные опоры!

Особенности монтажа шиберных ножевых задвижек с пневматическим и гидравлическим приводом.

При монтаже шиберной ножевой задвижки в сборе с пневмоприводом или гидроприводом, необходимо настроить привод и саму ножевую задвижку на совместную работу в соответствии с инструкцией завода-изготовителя привода:



При монтаже шиберной ножевой задвижки с пневмоприводом, либо гидроприводом в любом положении, отличном от вертикального (приводом в сторону (в бок) на горизонтальном и вертикальном трубопроводах - привод должен иметь собственные опоры!

Монтаж в иных положениях отличных от вышеуказанных, только при письменном подтверждении завода-изготовителя.

Запрещена установка пневматического и гидравлического привода под шиберной ножевой задвижкой!

4. ХРАНЕНИЕ И ТРАНСПОРТИРОВКА

4.1. При транспортировке изделие должно быть защищено от повреждений.

4.2 Шиберные ножевые задвижки транспортируются всеми видами транспорта в соответствии с правилами перевозки грузов, действующими на данном виде транспорта.

4.3 Изделие должно храниться в незагрязненном помещении и быть защищено от воздействия атмосферных осадков. Задвижка не может подвергаться действию загрязняющих веществ или химикатов. Условия транспортировки и хранения согласно 6ОЖ2 по ГОСТ 15150-69. Условия хранения – навесы, закрытые помещения, места, защищенные от дождя, снега, песка, пыли и прямых солнечных лучей. При длительном сроке хранения рекомендуется держать задвижки в хорошо проветриваемом помещении, сохраняя хорошую вентиляцию для удаления влаги.

4.4 Шиберные ножевые задвижки не должны подвергаться воздействию температур выше +30 °С, так как некоторые мягкие материалы уплотнений могут быть повреждены из-за воздействия высокой температуры. Если внешних воздействий нельзя избежать, накройте затворы и защитите их от отходов производства и прямых солнечных лучей.

5. ПОДЪЕМ И ПЕРЕМЕЩЕНИЕ ШИБЕРНОГО НОЖЕВОГО ЗАТВОРА

5.1 Во избежание повреждений элементов шиберной ножевой задвижки, а также повреждений антикоррозийного покрытия, для подъема и перемещения задвижки необходимо использовать мягкие стропы. Стropы должны крепиться вокруг корпуса в верхней части шиберной ножевой задвижки.

5.2 **ЗАПРЕЩЕНО!** Поднимать шиберную ножевую задвижку за привод. Подъем задвижки за привод может вызвать проблемы в процессе дальнейшей эксплуатации, поскольку конструкция привода не предусматривает таких нагрузок, как вес задвижки.

5.3 **ЗАПРЕЩЕНО!** Поднимать шиберную ножевую задвижку с продеванием строп через проходное сечение. В указанной зоне находится уплотнение задвижки. При несоблюдении этого требования поверхность задвижки и седловое уплотнение могут повредиться, что вызовет утечки и нарушение герметичности в процессе работы.

5.4. Перед началом операции по подъему шиберной ножевой задвижки убедитесь, что подъемное устройство обладает достаточной грузоподъемностью.

6. ГАРАНТИЙНЫЕ ОБЯЗАТЕЛЬСТВА

Гарантийный срок при соблюдении потребителем правил транспортировки, хранения, монтажа и эксплуатации устанавливается 12 месяцев с момента ввода в эксплуатацию, но не более 18 месяцев с момента продажи или 2500 циклов открытия/закрытия без обслуживания. За исключением эластичных уплотнений, т.к. эластичные уплотнения являются расходным элементом и подлежат замене по мере износа.

Шиберная ножевая задвижка производится в соответствии с требованиями к безопасности по ГОСТ 12.2.063-2015. Все шиберные ножевые задвижки гильотинного типа проходят гидравлические испытания на производстве.

На шиберную ножевую задвижку нанесено антикоррозионное покрытие (внутреннее и внешнее), исключающее коррозию в течение всего срока службы, при ненарушенной целостности и при условии соблюдения всех требований расчетного срока эксплуатации.

Характеристики покрытия: эпоксидное порошковое покрытие, толщина слоя не менее 250 мкм.

7. СВЕДЕНИЯ ОБ УТИЛИЗАЦИИ

Основным критерием предельного состояния является:

- Отказ одной или нескольких составных частей, ремонт или замена которых, не предусмотрены;
- Увеличение затрат на ремонт и техническое обслуживание, приводящее к экономической нецелесообразности эксплуатации. Данное изделие, а также узлы и детали должны собираться и утилизироваться в соответствии с требованиями местного законодательства в области экологии. Оборудование не содержит драгоценных и токсичных материалов и утилизируется обычным образом.

8. КОНСЕРВАЦИЯ

Основные узлы оборудования не требуют консервации.

9. СВИДЕТЕЛЬСТВО ОБ УПАКОВЫВАНИИ И ПРИЕМКЕ

Изделие, указанное в этом паспорте, изготовлено, испытано и принято в соответствии с требованиями действующих технических условий Изготовителя и признано годным для эксплуатации.

10. СЕРТИФИКАЦИЯ

Декларация ТС: ЕАЭС NRU Д-RU.АД65.В.02496/19 до 10.12.2024г.

11. СВИДЕТЕЛЬСТВО О ПРОДАЖЕ

Адрес предприятия - изготовителя: 115088, г. Москва, ул. Шарикоподшипниковская, д.22

Адрес предприятия – продавца: 115088, г. Москва, ул. Шарикоподшипниковская, д.22

| Комплектация | | | |
|---|--------------|--------------|-------------|
| № | Наименование | Кол-во (шт.) | Обозначение |
| | | | |
| Паспорт/Руководство по монтажу и эксплуатации - 1 шт. | | | |

Поставщик: {Поставщик}

Дата продажи

Подпись продавца и печать торгующей организации